

Характеристика изделия



Конструкция устройства

Конструкция типа раскладушки, длина 92,5 мм, позволяет полностью фиксировать устройство в ладони, дает ощущение комфорта, не требует излишних усилий при использовании.



Конструкция магнитной насадки для отверток

Удобная магнитная насадка для отверток, удобно при замене и установке головки отвертки, простота в использовании.



Портативность и хранение

Оснащен высококачественным чехлом из тканого полотна, который обеспечивает надёжность защиты и хранения

Nextool.

**Многofункциональный
инструментарий для
велосипеда Nextool**

Инструкция по эксплуатации

Гарантия

1. Бесплатная гарантия на один год: для продуктов Nextool можно воспользоваться услугами по ремонту в течение одного года с даты продажи. Если при надлежащем использовании возникают проблемы с качеством, для продуктов Nextool предоставляется бесплатный ремонт.
2. Nextool предоставляет платные услуги по техническому обслуживанию в случае повреждения продукта, вызванного неправильным использованием, самостоятельной модификацией или ремонтом, или для продуктов, срок гарантии которых более одного года.



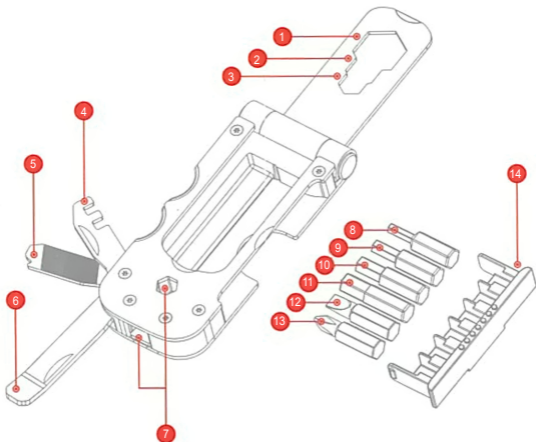
Сайт Nextool



Проверка
регистрации

«Гуандун Байчуанюань Текнолджи Ко., Лтд.»

Тел.: 400-101-7768



- | | | | | | | | |
|----|-------------------------------|----|-------------------------------|----|---|----|-----------------------------|
| 1 | Плоский ключ 15 мм | 2 | Плоский ключ 10 мм | 3 | Плоский ключ 8 мм | 4 | Крючок для спуска камеры |
| 5 | Двухконечный инструмент | 6 | Шинный рычаг | 7 | Отсоединяемая магнитная насадка на отвертку | 8 | Шестигранник 3 мм |
| 9 | Шестигранник 4 мм | 10 | Шестигранник 5 мм | 11 | Шестигранник 6 мм | 12 | Насадка с плоской отверткой |
| 13 | Насадка с крестовой отверткой | 14 | Чехол для насадок на отвертку | | | | |